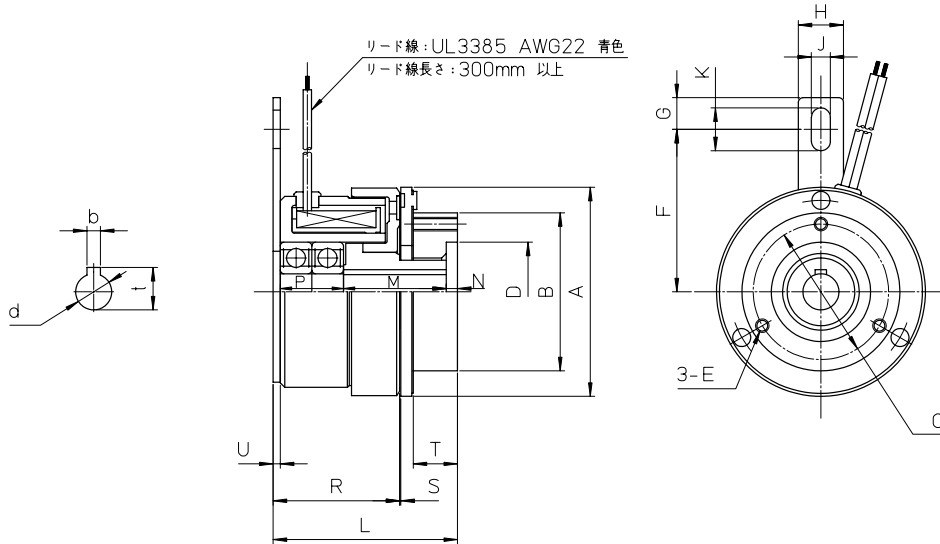


MODEL
AMC-E

マイクロ電磁クラッチ

2.5型、5型、10型、20型

トルク: 0.25~2N・m



型番	AMC-E	2.5	5	10	20
静摩擦トルク [N・m]		0.25	0.5	1	2
慣性 $J \times 10^{-4} [\text{kg} \cdot \text{m}^2]$	ロータ側	0.041	0.069	0.160	0.269
	アーマチュア側	0.040	0.060	0.128	0.260
穴径 d_{H7}		6	6	8	10
キーみぞ $b_{Js9} \times t^{+0.1}_0$		2×7	2×7	3×9.4	4×11.8
径方向	A	35	40	46	51
	B	26.5	26.5	35	44
	C	22	22	30	38
	D_{H8}	15	15	22	26
	E	M3	M3	M3	M4
	F	28.5	28.5	36	38
	G	6.5	6.5	7	7
	H	8	8	10	10
	J	3.2	3.2	4.2	4.2
	K	7.5	7.5	9.5	9.5
軸方向	L	32.6	32.6	40.9	45.1
	M	19	19	22.8	24.5
	N	2	2	2.5	3
	P	10	10	14	16
	R	22.4	22.4	28.1	30.6
	S	0.2	0.2	0.25	0.25
	T	7.3	7.3	9.8	9.5
	U	1.6	1.6	1.6	1.6
アーマチュアハブ適合軸受		696ZZ	696ZZ	608ZZ	6000ZZ
質量 [g]		120	150	275	370